

ЭКРА.656453.925 ЭЗ

Цепи переменного тока и напряжения

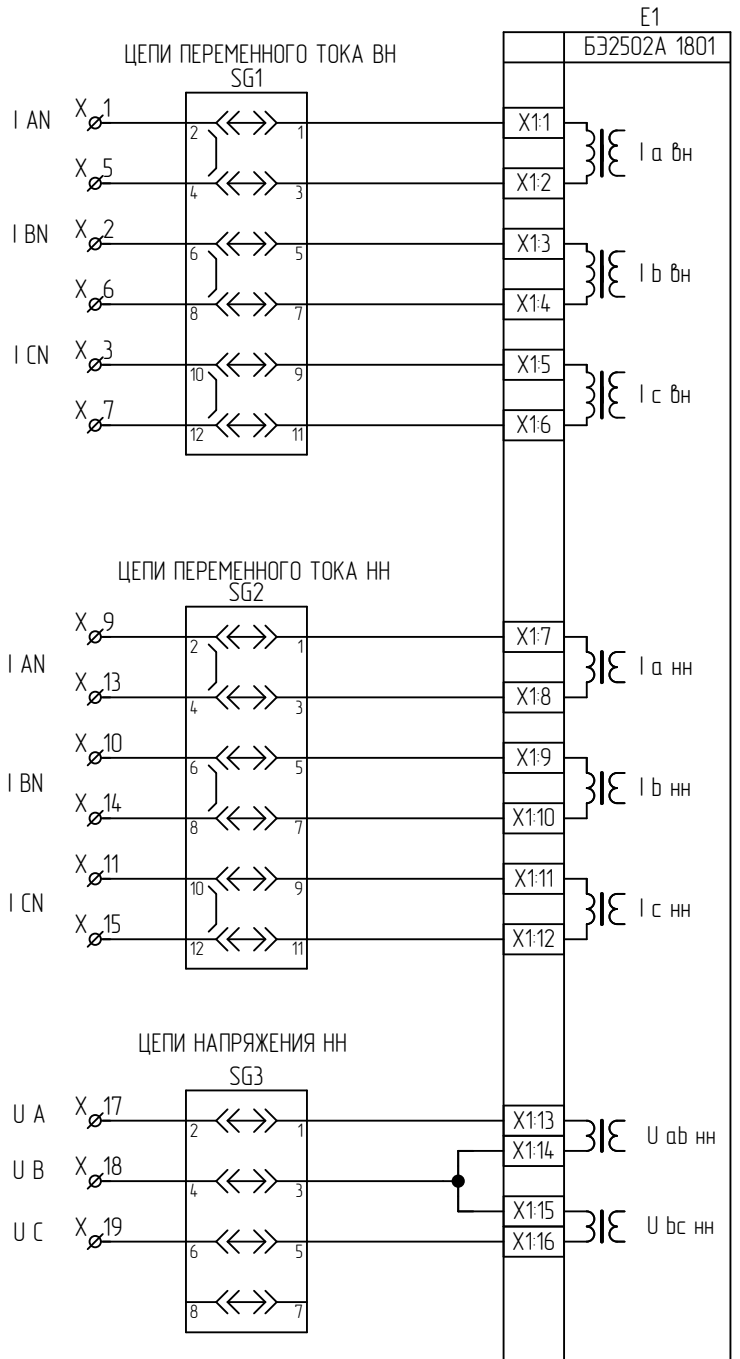


Таблица 1

Наименование схемы	Лист
Цепи переменного тока и напряжения	1
Цепи оперативного тока	2
Цепи оперативного тока ГЗ	3
Цепи дискретных выходов	4, 5
Цепи сигнализации	6
Ряд зажимов	7

ЭКРА.656453.925 ЭЗ/

Шкаф ШЭ2607 146

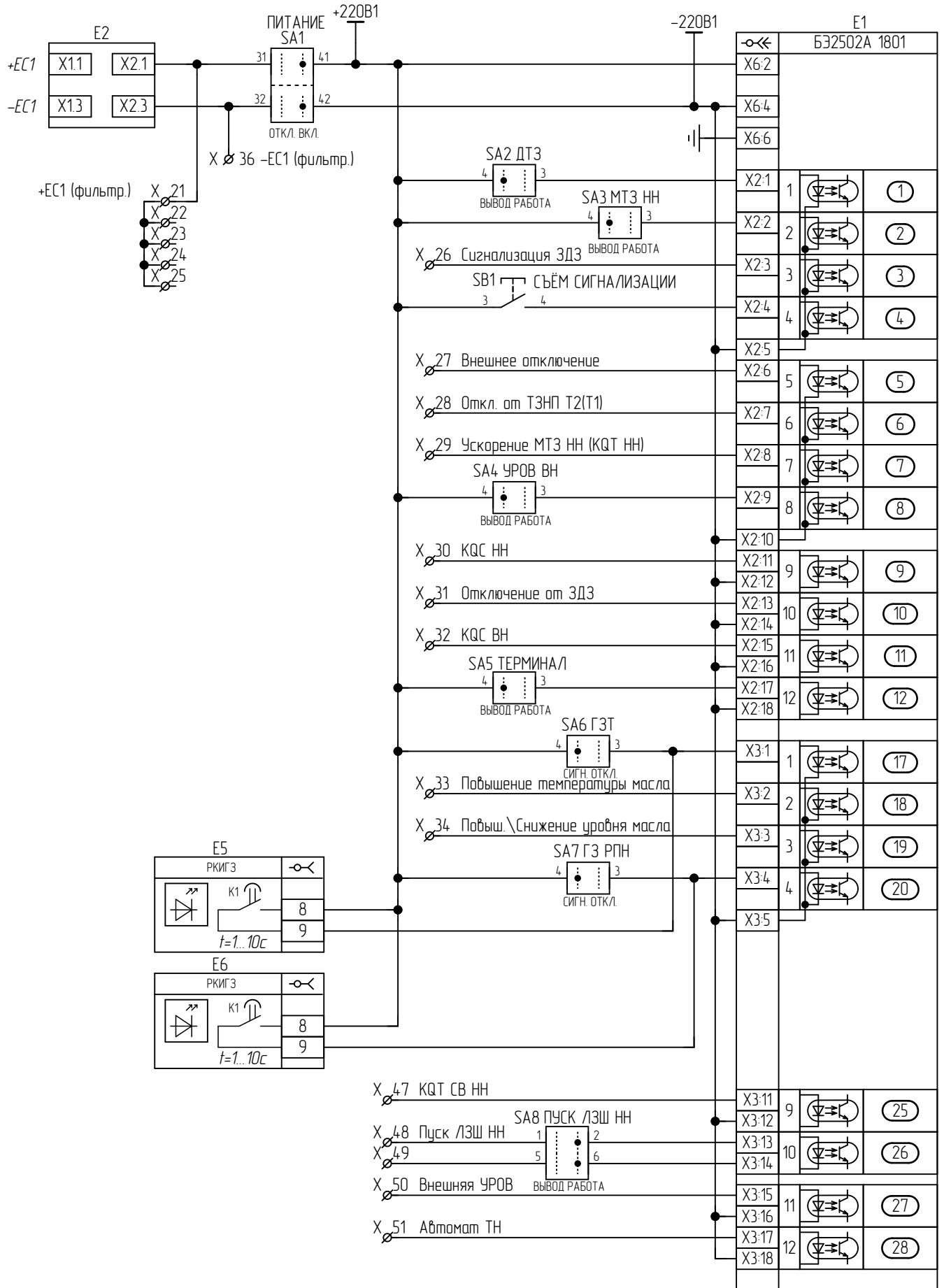
Схема электрическая принципиальная

Лит.	Масса	Масштаб
A	—	—
Лист	1	Листов

ООО НПП "ЭКРА"

ЭКРА.656453.925 ЭЗ

Цепи опер. тока и дискретных входов

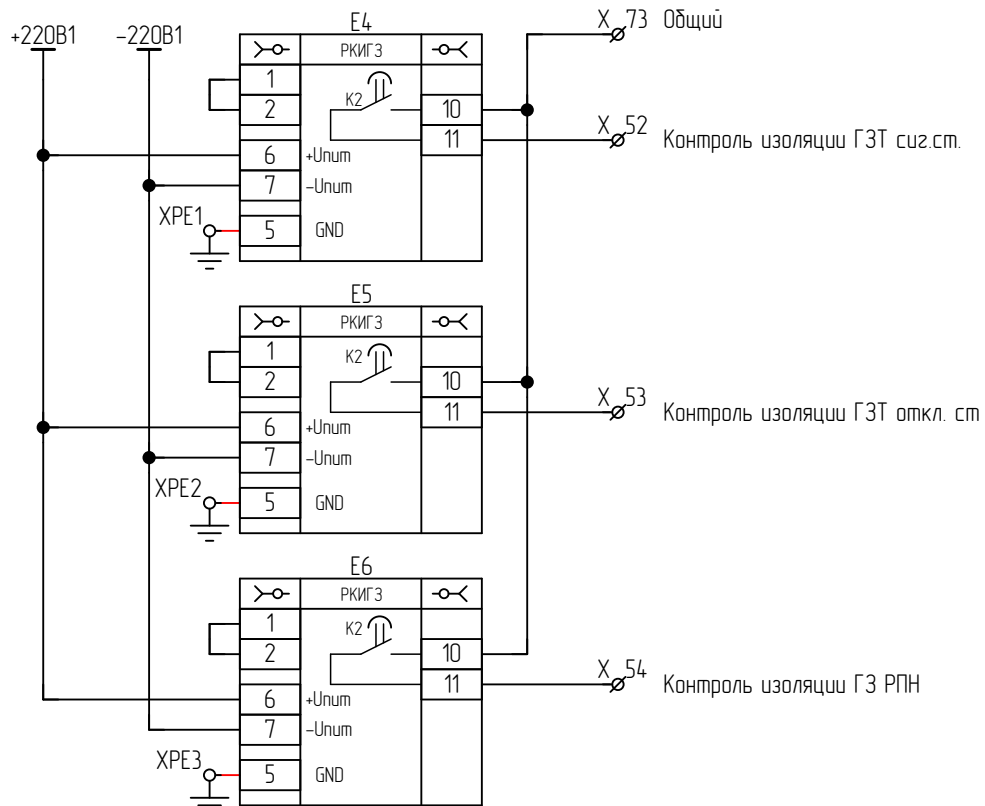
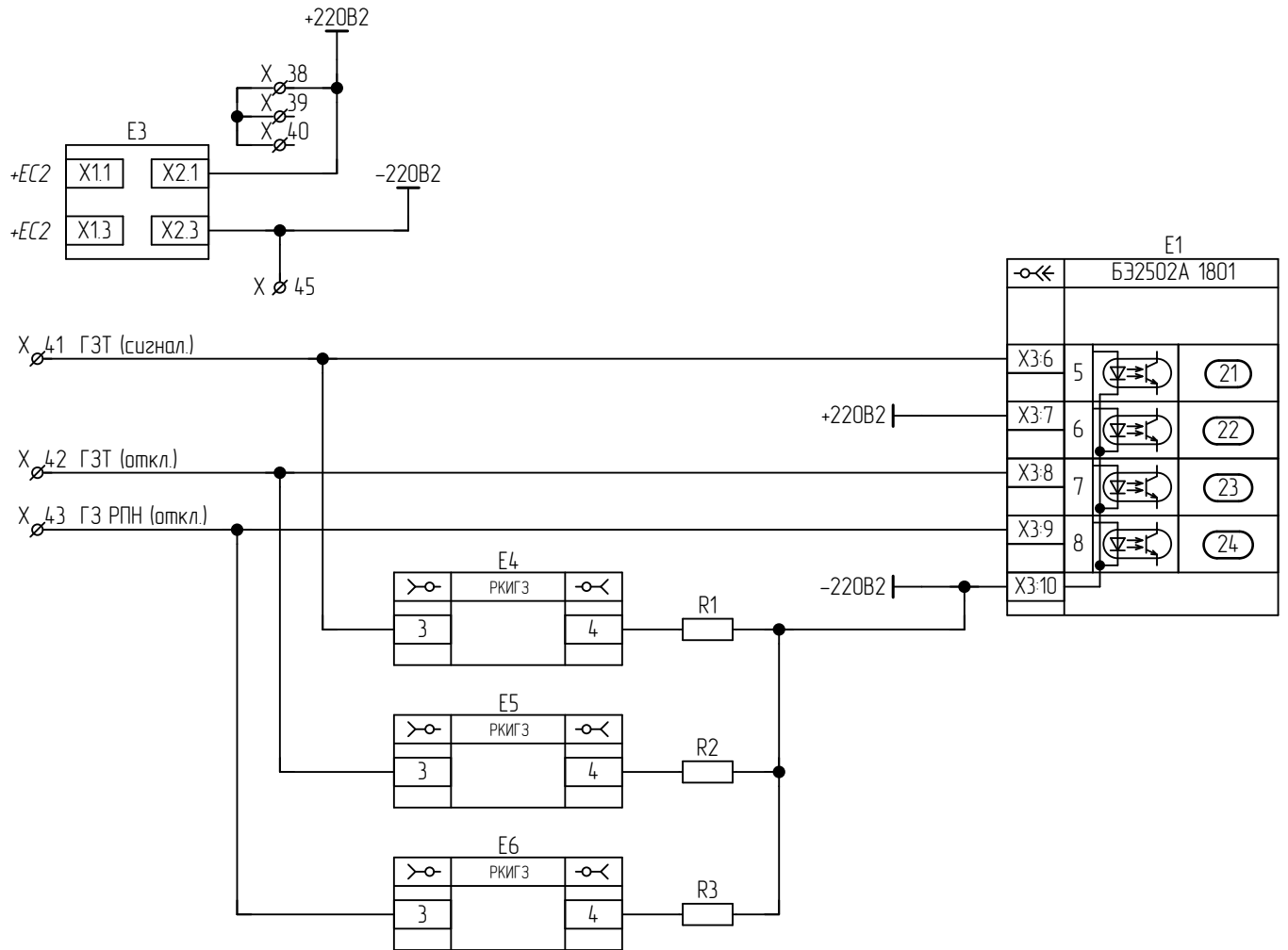


Изм.	Лист	№ докум.	Подп.	Дата
Изм.	Лист	№ докум.	Подп.	Дата

ЭКРА.656453.925 ЭЗ/

ЭКРА.656453.925 ЭЗ/

Цепи оперативного тока ГЗ

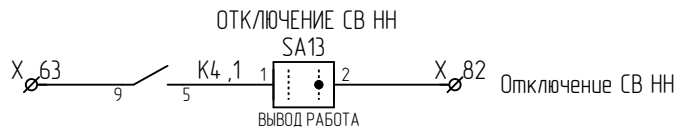
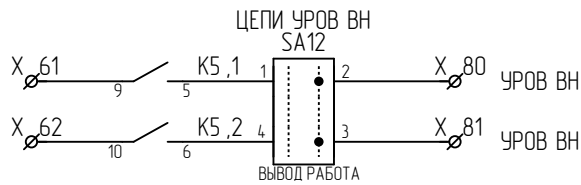
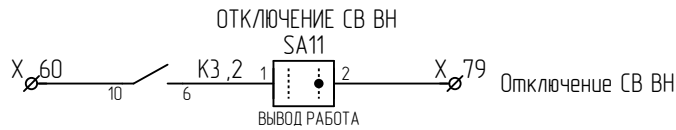
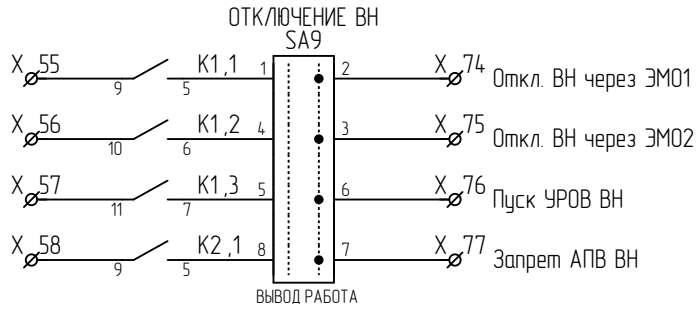


Инд. № подл.	Подп. и дата
Взам. инв. №	Инд. № дубл.
Лист	Подп. и дата
Изм.	Инд. № подл.

ЭКРА.656453.925 ЭЗ/

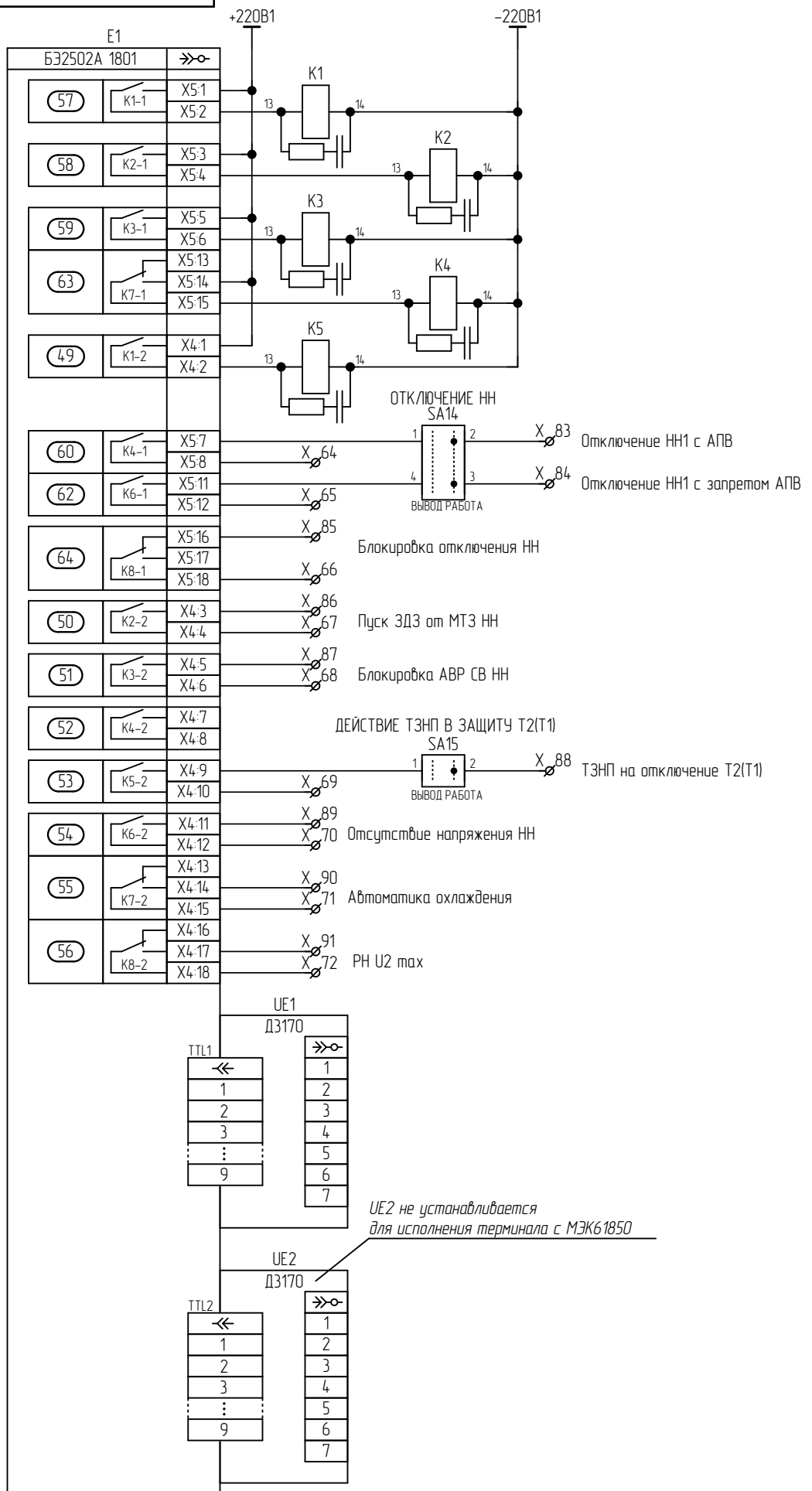
Лист

3



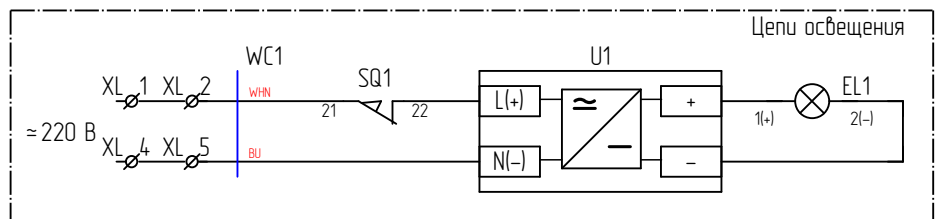
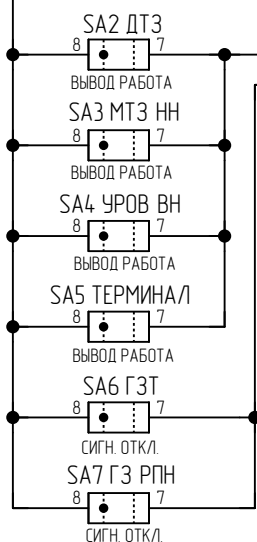
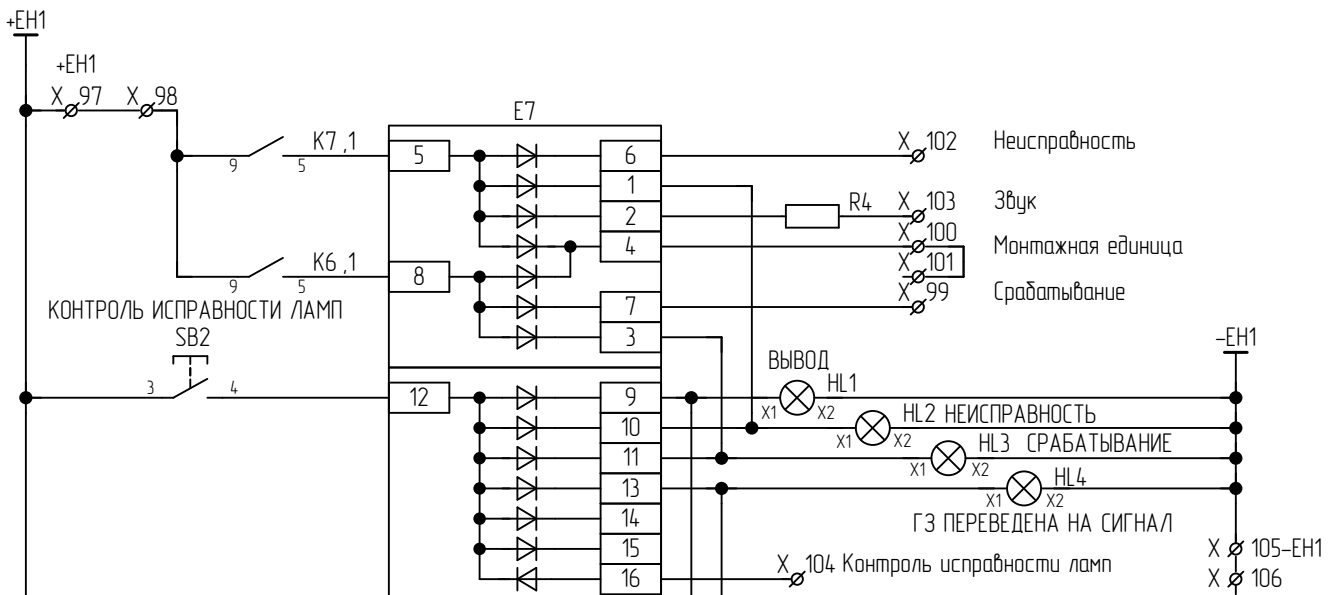
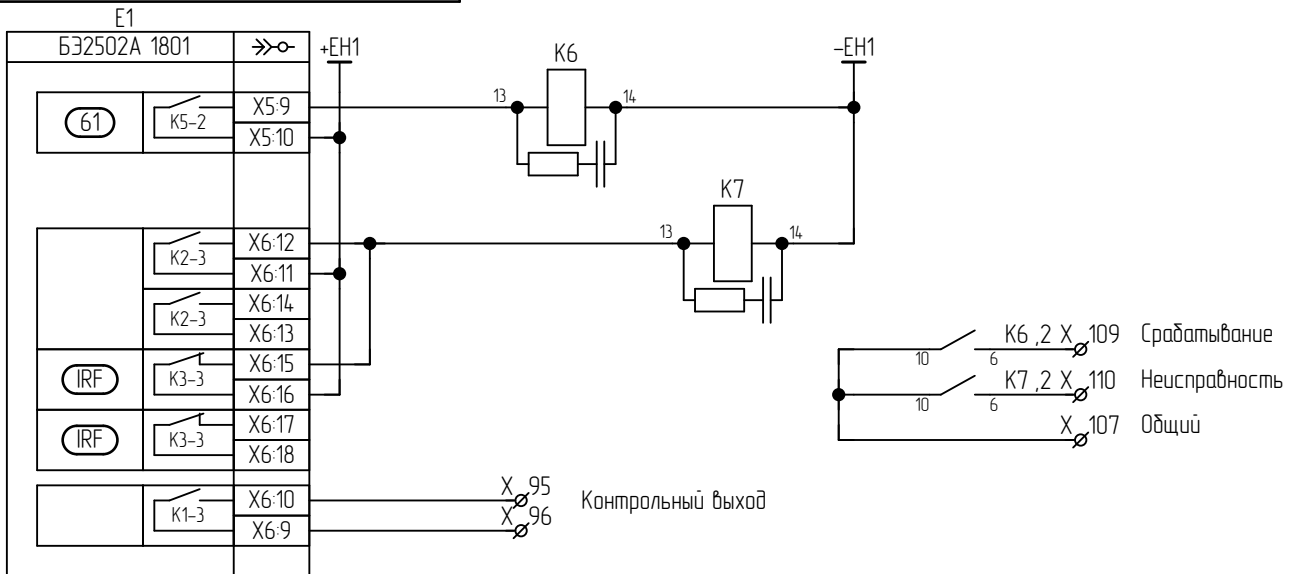
Подп. и дата	
Инв. № дубл.	
Взам. инв. №	
Подп. и дата	
Инв. № подл.	

Изм.	Лист	№ докум.	Подп.	Дата



Изм.	Лист	№ докум.	Подп.	Дата

Изм.	Лист	№ докум.	Подп.	Дата



Условное обозначение
 WC1 — Позиционное обозначение кабеля
 — Линия, определяющая кабель
 — Жила кабеля

Подп. и дата	
Инв. № дубл.	
Взам. инв. №	
Подп. и дата	
Инв. № подл.	

Изм.	Лист	№ докум.	Подп.	Дата

Левый клеммник внутренний

Цепь		Цепь		Цепь	
Цепи переменного тока		X			
I AN	1	-220В2	44	Отсутствие напряжения НН	89
I BN	2		45	Автоматика охлаждения	90
I CN	3	КQТ СВ НН	46	РН U2 max	91
	4	Пуск ЛЗШ НН	47		92
I AN	5	Пуск ЛЗШ НН	48		93
I BN	6	Внешняя УРОВ	49		94
I CN	7	Автомат ТН	50	Контрольный выход	95
	8	Цепи выходов		X	
I AN	9	Контроль изоляции ГЗТ сиз.ст.	52	Цепи сигнализации	X
I BN	10	Контроль изоляции ГЗТ откл. ст	53	+ЕН1	97
I CN	11	Контроль изоляции ГЗ РПН	54	+ЕН1	98
	12	Откл. ВН через ЭМО1	55	Срабатывание	99
I AN	13	Откл. ВН через ЭМО2	56	Монтажная единица	100
I BN	14	Пуск УРОВ ВН	57	Монтажная единица	101
I CN	15	Запрет АПВ ВН	58	Неисправность	102
	16	Отключение ШСВ ВН	59	Звук	103
Цепи напряжения		X		Контроль исправности ламп	104
U A	17	Отключение СВ ВН	60	-ЕН1	105
U B	18	УРОВ ВН	61		106
U C	19	УРОВ ВН	62	Цепи АСУ ТП	
	20	Отключение СВ НН	63	X	
Цепи опер. тока		X		Общий	107
+ЕС1 (фильтр.)	21	Отключение НН1 с АПВ	64	Общий	108
	22	Отключение НН1 с запретом АПВ	65	Срабатывание	109
	23	Блокировка отключения НН	66	Неисправность	110
	24	Пуск ЗДЗ от МТЗ НН	67	Контроль положения SG1	111
	25	Блокировка АВР СВ НН	68	Контроль положения SG2	112
Сигнализация ЗДЗ	26	ТЭНП на отключение Т2(Т1)	69	Контроль положения SG3	113
Внешнее отключение	27	Отсутствие напряжения НН	70	Цепи освещения	
Откл. от ТЭНП Т2(Т1)	28	Автоматика охлаждения	71	XL	
Ускорение МТЗ НН (КQТ НН)	29	РН U2 max	72	L(+)	1
КQС НН	30	Общий КИ ГЗ	73	L(+)	2
Отключение от ЗДЗ	31	Откл. ВН через ЭМО1	74		3
КQС ВН	32	Откл. ВН через ЭМО2	75	NI(-)	4
Повышение температуры масла	33	Пуск УРОВ ВН	76	NI(-)	5
Повыш./Снижение уровня масла	34	Запрет АПВ ВН	77		
	35	Отключение ШСВ ВН	78		
-ЕС1 (фильтр.)	36	Отключение СВ ВН	79		
	37	УРОВ ВН	80		
+220В2	38	УРОВ ВН	81		
	39	Отключение СВ НН	82		
	40	Отключение НН1 с АПВ	83		
ГЗТ (сигнал.)	41	Отключение НН1 с запретом АПВ	84		
ГЗТ (откл.)	42	Блокировка отключения НН	85		
ГЗ РПН (откл.)	43	Пуск ЗДЗ от МТЗ НН	86		
		Блокировка АВР СВ НН	87		
		ТЭНП на отключение Т2(Т1)	88		

Условные обозначения



- Маркировка клеммника
- Клемма проходная
- Клемма измерительная
- Мостик соединительный (установка со стороны внутреннего монтажа)
- Разделительная пластина / Держатель защитного профиля
- Мостик соединительный (установка со стороны внешнего монтажа)

Подп. и дата	
Инв. № дубл.	
Взам. инв. №	
Подп. и дата	
Инв. № подл.	

Изм.	Лист	№ докум.	Подп.	Дата	ЭКРА.656453.925 ЭЗ/	Лист
						7

1	2	3	4
Поз. обозначение	Наименование	Кол.	Примечание
Перв. примен. ЭКРА.656453.925			
E1	Терминал БЭ2502А1801 ЭКРА.656122.020/1801	1	
E2, E3	Блок фильтра П1712 УХЛ4 ЭКРА.656111.045-02	2	
E4-E6	РКИГЗ УХЛЗ.1 ЭКРА.656111.122	3	
E7	Блок диодно-резисторный ЭКРА.687272.001-35	1	
Справ. №			
EL1	Светильник линейный ЭКРА.676255.002	1	
HL1, HL3, HL4	Арматура светосигнальная CL2-520Y №1SFA619403R5203 ABB	3	
HL2	Арматура светосигнальная CL2-520R №1SFA619403R5201 ABB	1	
Подп. и дата			
K1-K7	Реле РТ570220-РТ900009 Schrack	7	
K1-K7	Клипса РТ28800 Schrack	7	
K1-K7	Колодка РТ7874Р Schrack	7	
K1-K7	Модуль РС РТМУ0730 Schrack	7	
Инв. № дубл.			
R1-R4	Резистор С5-35В-50-3,9 кОм, 10 % ОЖ0.467.551ТУ	4	
Взам. инв. №			
SA1	Переключатель А204S-2Е20 blank DECA	1	
SA2-SA8, SA10, SA11, SA13, SA15	Переключатель CS 10-02.003FU9.07 Elkey	11	
SA9, SA12, SA14	Переключатель CS 10-03.309FU9.07 Elkey	3	
Подп. и дата			
SB1	Выключатель А204В-М1Е10R DECA	1	
SB2	Выключатель А204В-М1Е10В DECA	1	
ЭКРА.656453.925 ПЭЗ/			
Изм. Лист № документа Подп. Дата			
Инд. № подл.			
Разраб.			22.08.2019
Проб.			22.08.2019
Т. контр.	-		
Н. контр.	Курочкина		
Учб.	Шурупов		
Шкаф ШЭ2607 146		Лист	Листов
Перечень элементов		А	1 2
		ООО НПП "ЭКРА"	

Поз. обозначение	Наименование	Кол.	Примечание
SG1, SG2	Колодка контрольная FAME 6/6+1 №3074102 Phoenix Contact	2	Блок испытательный
SG1, SG2	Крышка рабочая FAME-WP 6+1 №3074121 Phoenix Contact	2	
SG1, SG2	Перемычка FBS 2-8 №3030284 Phoenix Contact	2	
SG3	Колодка контрольная FAME 6/4+1 №3074100 Phoenix Contact	1	Блок испытательный
SG3	Крышка рабочая FAME-WP 4+1 №3074120 Phoenix Contact	1	
SQ1	Выключатель концевой KB B2 S02 Lovato	1	
U1	Источник питания Step-PS/1AC/24DC/0,75 №2868635 Phoenix Contact	1	
UE1, UE2	Блок преобразователей сигналов TTL-RS485 типа Д3170	2	
X1-X20	Клемма гибридная PTU 6-T-P №3209530 Phoenix Contact	20	
X21-X113, XL1-XL5	Клемма гибридная PTU 4-MT-P №3209532 Phoenix Contact	98	
XPE1-1, XPE2-1, XPE3-1	Клемма заземляющая WPE 6 №1010200000 Weidmuller	3	

Изм.	Лист	№ докум.	Подп.	Дата

Изм.	Лист	№ докум.	Подп.	Дата

ЭКРА.656453.925 ПЭЗ/

Лист
2